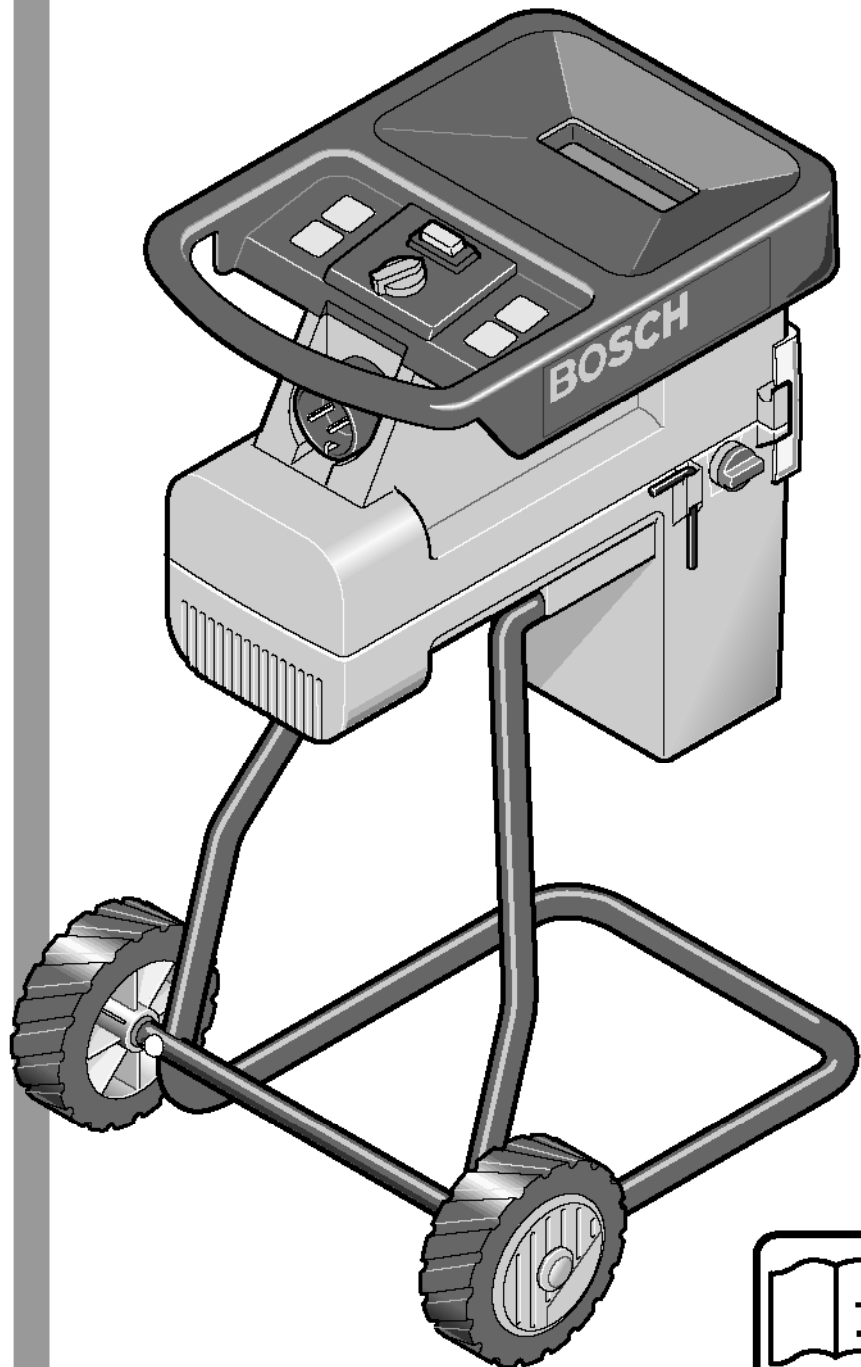


Bedienungsanleitung
Operating Instructions
Instructions d'emploi
Instrucciones de servicio
Manual de instruções
Istruzioni d'uso
Gebruiksaanwijzing
Betjeningsvejledning
Bruksanvisning
Brukerveiledningen
Käyttöohje
Οδηγία χειρισμού
Kullanım kılavuzu



BOSCH

AXT 2200 HP AXT 2500 HP



Deutsch
English
Français
Español
Português
Italiano
Nederlands
Dansk
Svenska
Norsk
Suomi
Ελληνικά
Türkçe




Bosch AXT xxxx

0 600 xxx xxx

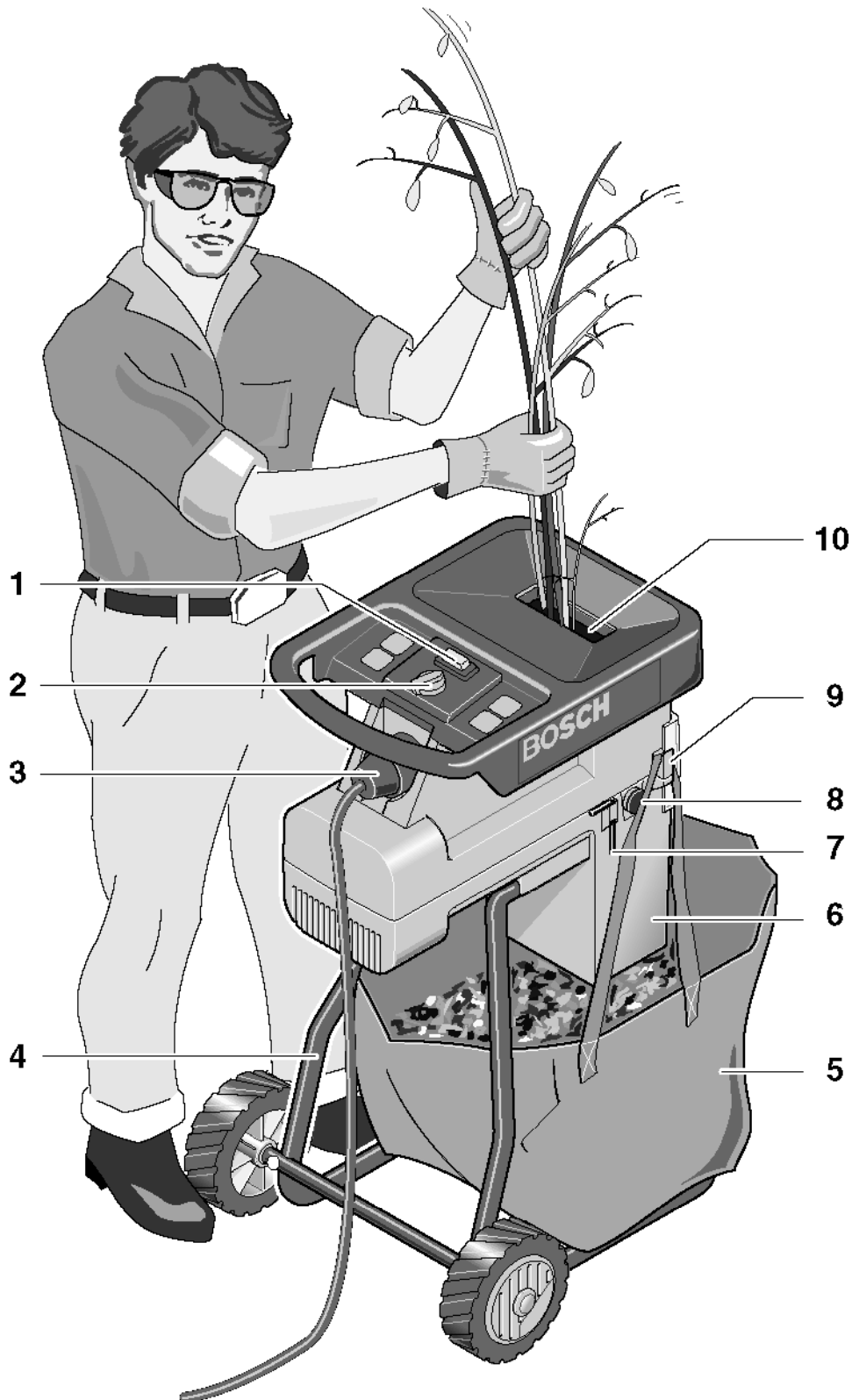
xxx xxx xxx xxx xxx xxx xxx

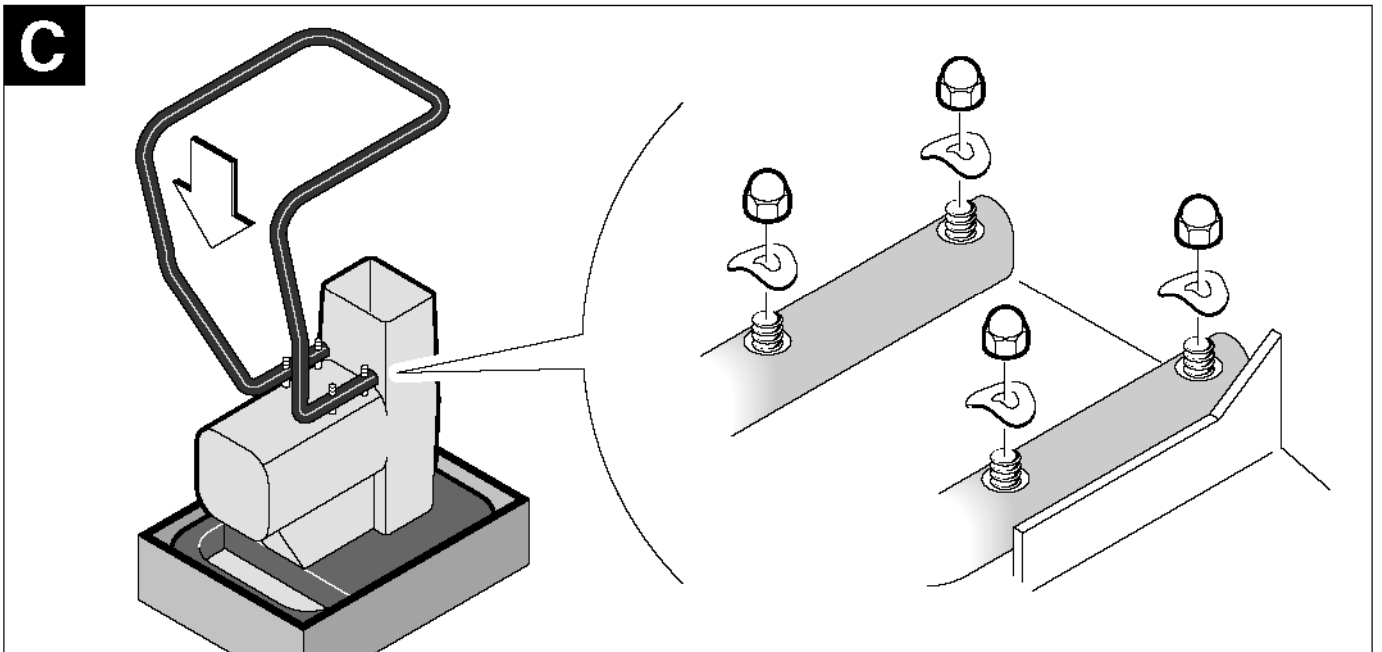
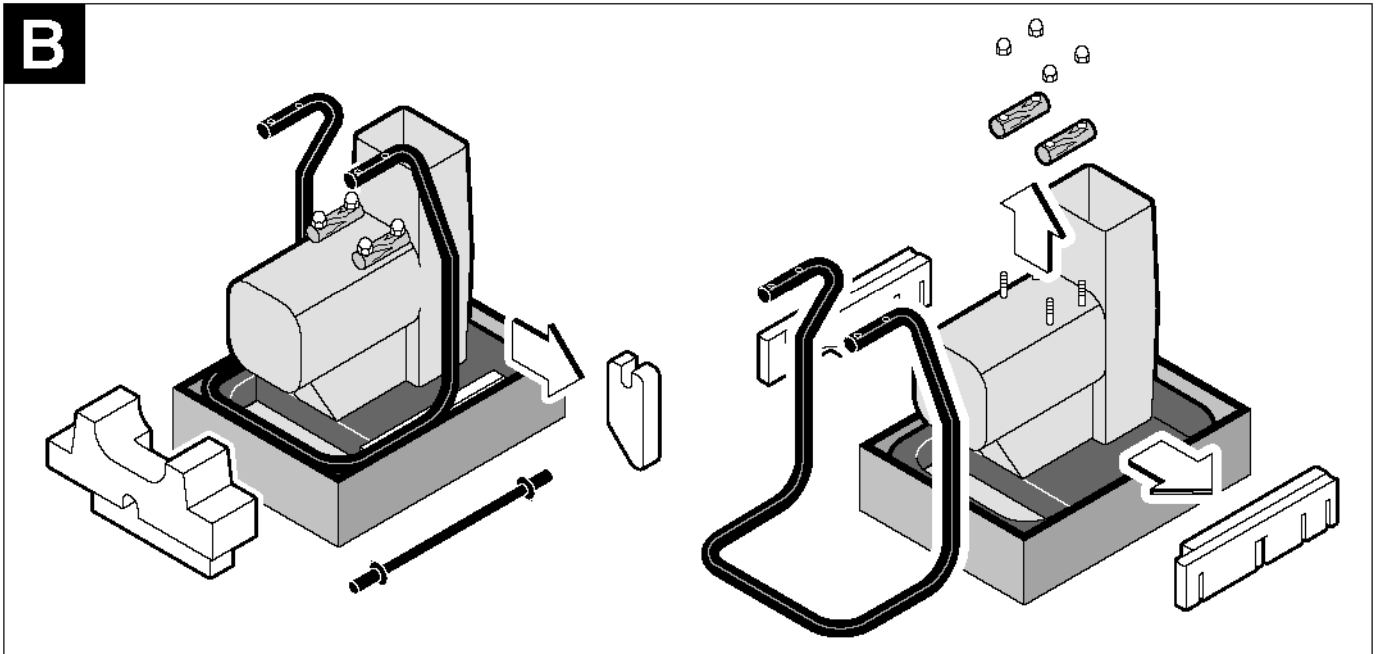
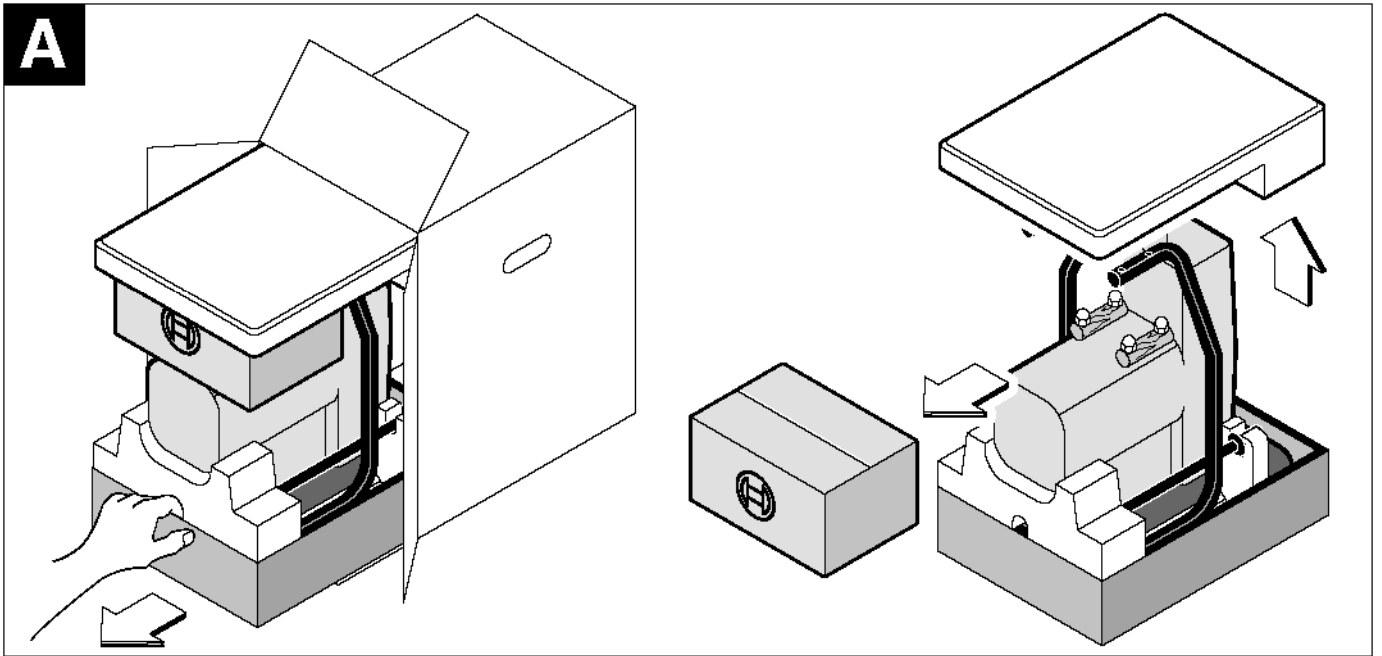
xxxxxxxx

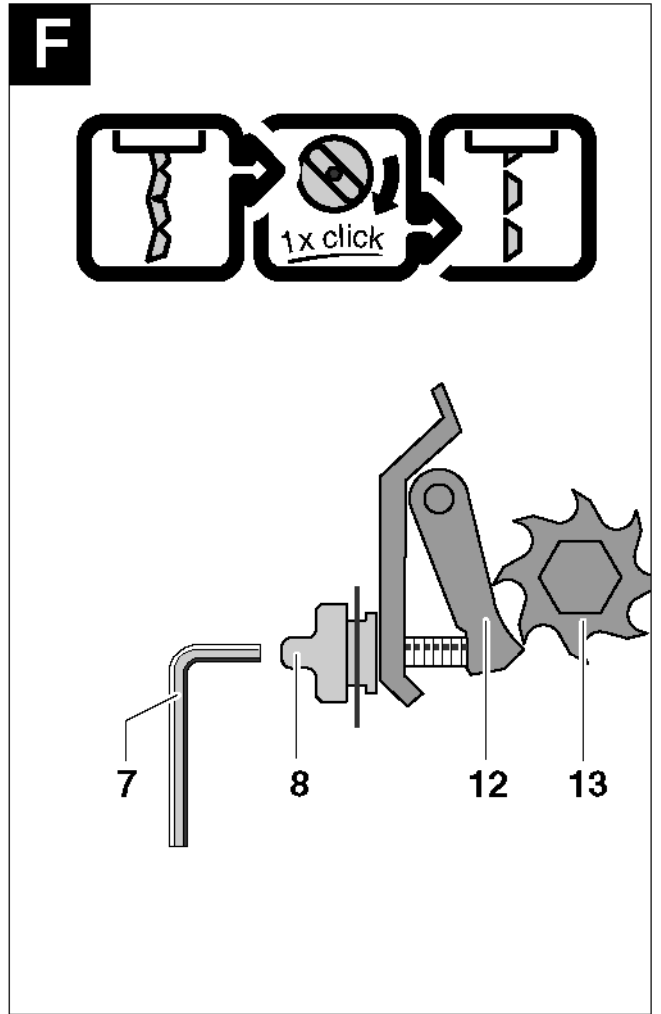
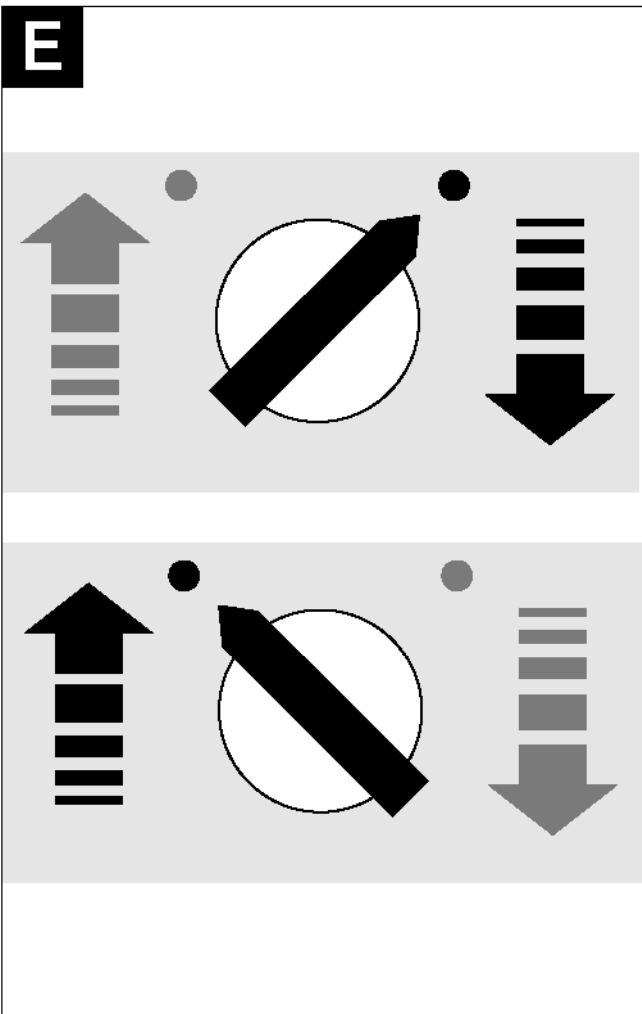
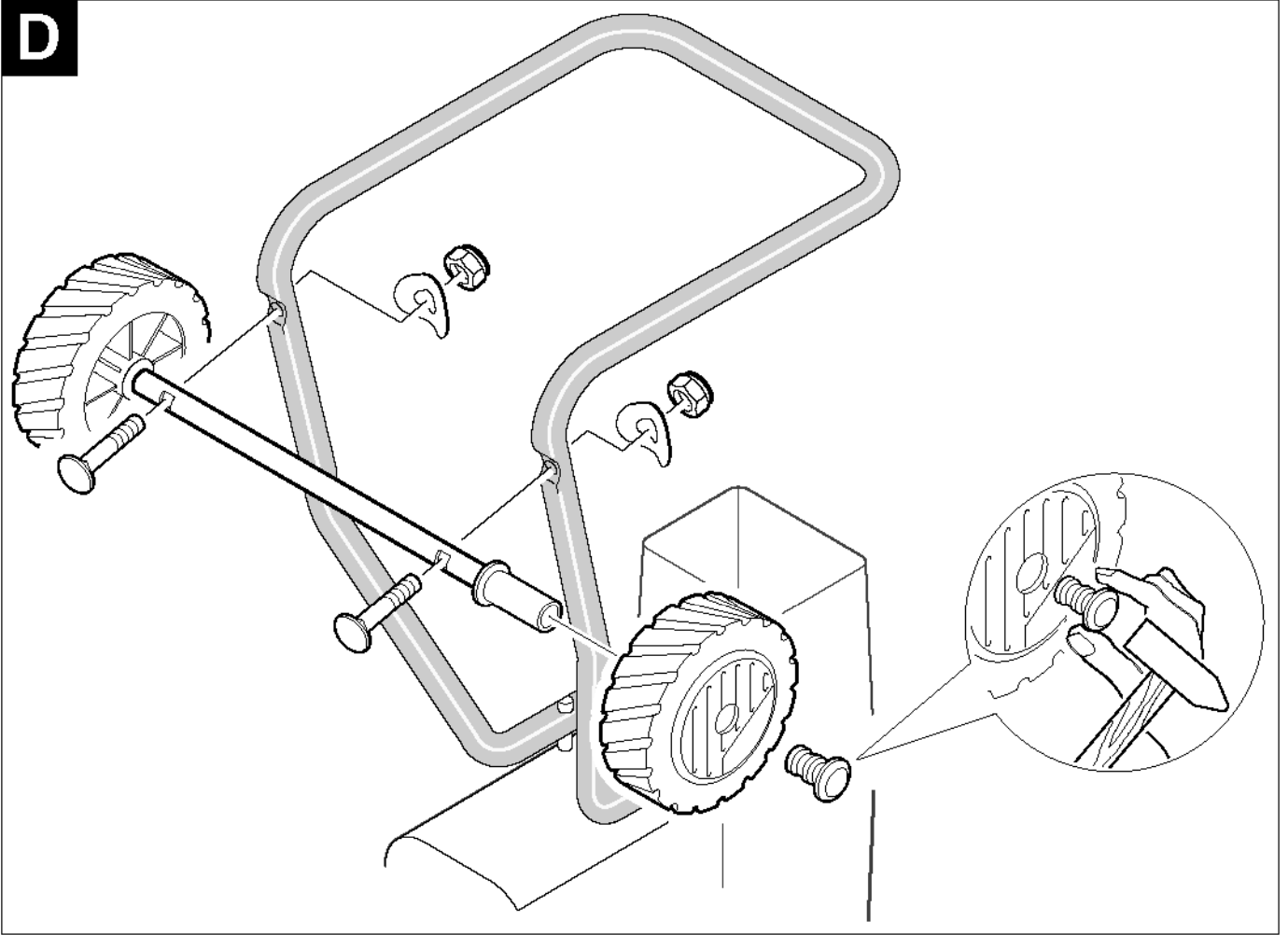
230V ~ 50Hz  xxx IP X4

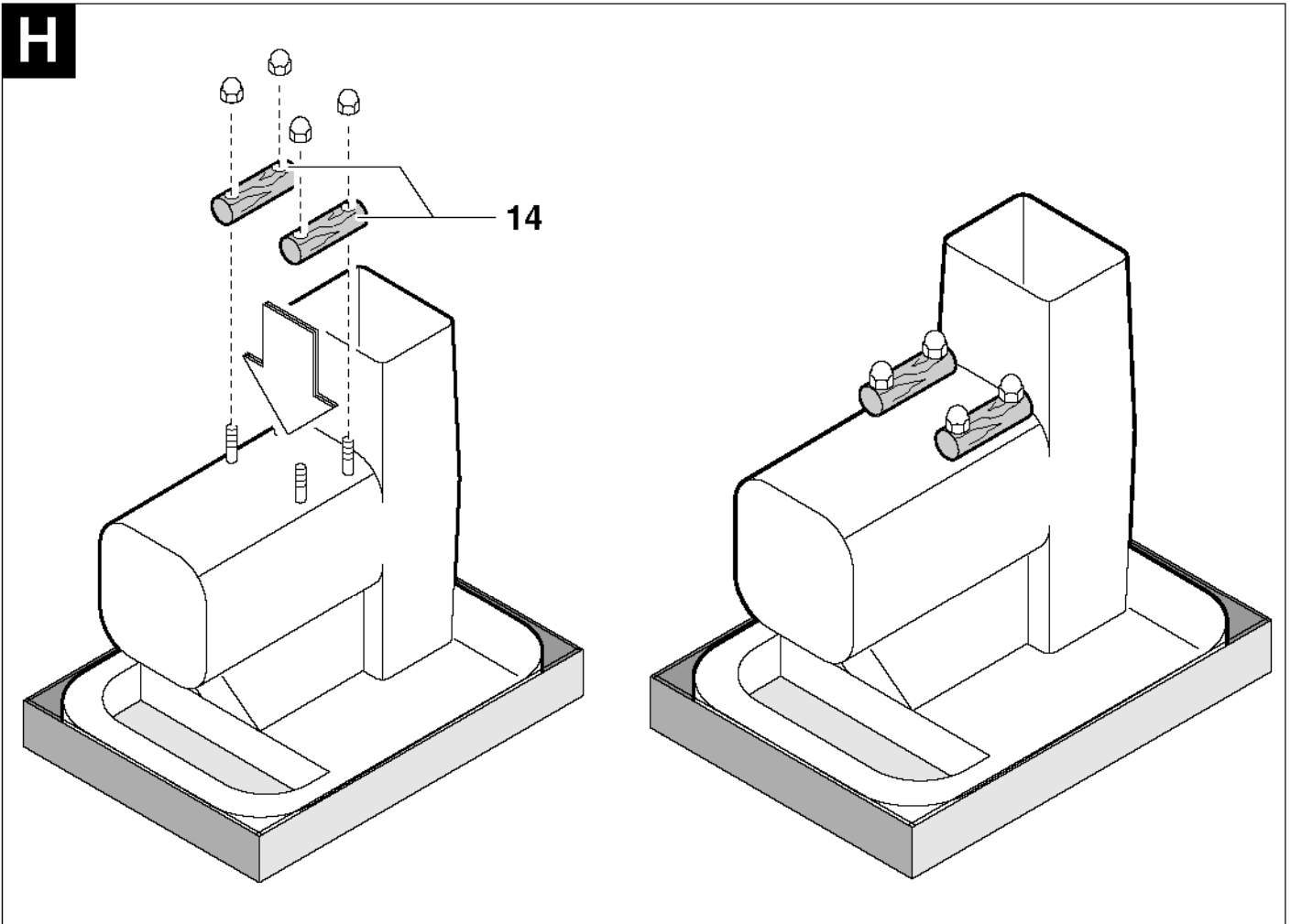
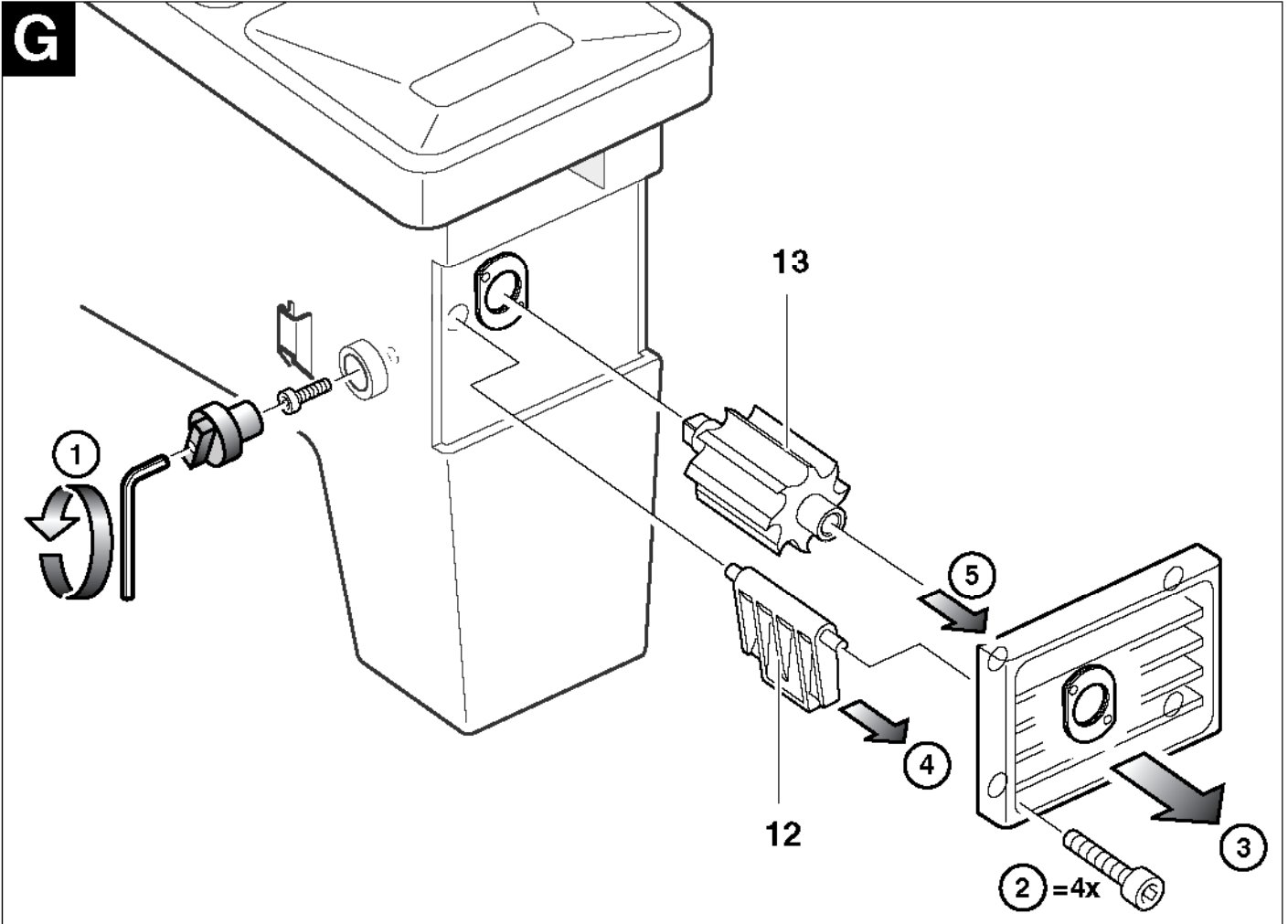
11

Robert Bosch GmbH
D - 70745 Leinfelden - Echterdingen
Made in Germany 2xxx



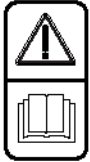








Sicherheitshinweise



Achtung: Lesen Sie diese Bedienungsanleitung sorgfältig. Machen Sie sich mit den Bedienelementen und dem richtigen Gebrauch des Gerätes vertraut. Bewahren Sie die Bedienungsanleitung für eine spätere Verwendung sicher auf.

Die Bedienungsanleitung durchlesen.



Gefahr durch rotierendes Schneidmesser! Hände oder Füße nicht in die Öffnungen bringen, während das Gerät läuft.



Vor der Arbeit am Schneidmesser, das Gerät ausschalten und den Stecker aus der Steckdose ziehen. Wird das Kabel während der Arbeit beschädigt oder durchgetrennt, das Kabel nicht berühren, sondern unverzüglich die Sicherung des betroffenen Stromkreises deaktivieren. Benutzen Sie das Gerät nie mit einem beschädigten Kabel.



Dieses Gerät nicht in der Nähe anderer Personen betreiben. In der Nähe stehende Personen auf sicheren Abstand zur Maschine halten.



Warten Sie, bis alle Teile des Gerätes vollständig zur Ruhe gekommen sind, bevor Sie diese anfassen.



Schutzhandschuhe, festes Schuhwerk und lange Hosen tragen.



Während der Benutzung des Gerätes immer Schutzbrille tragen.

Während des Betriebes nicht in den Einfülltrichter 10 oder den Auswurfschacht 6 greifen. Nach dem Ausschalten läuft das Gerät noch einige Sekunden nach.

Vor dem Einschalten muss das Gerät entsprechend der beiliegenden Anleitung montiert werden.

Zur Erhöhung der Sicherheit wird empfohlen, einen FI-Schalter (RCD) mit einem Fehlerstrom von maximal 30 mA zu benutzen. Dieser FI-Schalter sollte vor jeder Benutzung überprüft werden.

Nur für den Außenbereich zugelassene, spritzwassergeschützte Verlängerungskabel verwenden.

Stecker und Steckdose nicht mit nassen Händen anfassen.

Kabel nicht überfahren, quetschen, zerrn.

Kindern ist die Benutzung des Gerätes nicht gestattet.

Während des Betriebes dürfen sich im Umkreis von 3 m keine anderen Personen oder Tiere aufhalten. Der Bedienende ist im Arbeitsbereich gegenüber Dritten verantwortlich.

Bosch kann nur dann eine einwandfreie Funktion des Gerätes zusichern, wenn das für dieses Gerät vorgesehene Original-Zubehör verwendet wird.

Machen Sie sich mit der Bedienungsanleitung vertraut, bevor Sie versuchen mit diesem Gerät zu arbeiten.

Tragen Sie keine weite Kleidung, hängende Kordeln oder Krawatten.

Betreiben Sie das Gerät auf einem freien Platz mit festem ebenen Untergrund, nicht zu nah an einer Wand oder anderen feststehenden Gegenständen.

Betreiben Sie das Gerät nicht auf einem gepflasterten oder kiesigem Untergrund. Das ausgeworfene Material kann Verletzungen verursachen.

Prüfen Sie vor Inbetriebnahme alle Schrauben, Muttern und andere Befestigungsteile auf festen Sitz und die richtige Platzierung von Schutzvorrichtungen und Abschirmungen. Ersetzen Sie beschädigte oder unlesbare Warn- und Hinweisschilder.

Stellen Sie vor dem Starten sicher, dass der Einfülltrichter frei ist.

Halten Sie Gesicht und Körper auf Abstand zur Einfüllöffnung.

Verhindern Sie, dass Ihre Hände oder andere Teile des Körpers oder der Kleidung in den Einfülltrichter oder die Auswurföffnung gelangen, oder sich bewegenden Teile nahe kommen.

Schalten Sie das Gerät aus, bevor Sie den Fangsack einhängen oder aushängen.

Sorgen Sie immer für ein gutes Gleichgewicht und einen guten Stand. Beugen Sie sich nicht zu weit vor. Während des Einfüllens nicht höher stehen als der Fuß des Gerätes.

Halten Sie Abstand zur Auswurfzone, wenn Sie mit dem Gerät arbeiten.

Achten Sie äußerst sorgfältig darauf, dass keine Metallteile, Steine, Flaschen, Dosen oder andere Fremdkörper enthalten sind, wenn Sie Material in das Gerät einführen.

Wenn das Schneidmesser irgend einen Fremdkörper trifft, oder das Gerät beginnt ungewöhnliche Geräusche zu machen oder zu vibrieren, Gerät unverzüglich ausschalten um das Schneidmesser anzuhalten. Den Stecker aus der Steckdose ziehen und wie folgt vorgehen:

- den Schaden inspizieren
- alle beschädigten Teile auswechseln oder reparieren
- überprüfen, ob Teile lose sind und diese ggf. festziehen.

Nicht versuchen das Gerät zu reparieren, es sei denn, Sie besitzen die notwendige Ausbildung.

Achten Sie darauf, dass sich verarbeitetes Material nicht in der Auswurfzone staut; dies behindert die Förderung und kann zu einem Rückschlag im Einfülltrichter führen.

Wenn das Gerät verstopft, ausschalten und abwarten bis die Schneidmesser stoppen. Vor dem Freimachen von Häckselgut den Stecker aus der Steckdose ziehen.

Lassen Sie alle Schutzvorrichtungen und Abdeckungen montiert und achten Sie auf korrekte Funktionsweise.

Versuchen Sie nicht die Drehzahleinstellung des Motors zu ändern. Falls ein Problem besteht, einen Bosch-Kundendienst verständigen.

Halten Sie die Lüftungsschlitze frei von Rückständen oder anderen Ablagerungen, um eine Beschädigung des Motors oder möglichen Brand zu vermeiden.

Das Gerät nicht bei laufendem Motor transportieren.

Immer wenn Sie den Arbeitsplatz verlassen, Gerät ausschalten, warten bis die Schneidmesser stoppen und den Netzstecker ziehen.

Das Gerät während des Betriebes nicht kippen.

Das Gerät nicht dem Regen aussetzen. Gerät nur an einem trockenen Ort aufbewahren.

Wartung und Lagerung:

- Wenn das Gerät wegen Service, Überprüfung, Aufbewahrung oder Zubehörwechsel außer Betrieb genommen wird, ausschalten, den Stecker aus der Steckdose ziehen und abkühlen lassen. Vor jeder Inspektion oder Justierung etc. sicherstellen, dass alle sich bewegenden Teile stillstehen.
- Das Gerät gut pflegen und sauber halten.
- Ersetzen Sie abgenutzte oder beschädigte Teile zu ihrer eigenen Sicherheit. Vergewissern Sie sich, dass alle Ersatzteile durch Bosch geprüft und freigegeben sind.
- Falls ein Verlängerungskabel verwendet wird, darf es nicht schwächer als das am Gerät angebrachte Netzkabel sein.
- Überprüfen Sie die Versorgungsleitungen und das Verlängerungskabel regelmäßig auf Beschädigung oder Zeichen von Alterung. Benutzen Sie das Gerät nicht, wenn die Kabel beschädigt sind.
- Denken Sie beim Einstellen des Schneidmessers daran, dass wegen des abgenommenen Deckels zwar die Stromzufuhr zum Motor unterbrochen ist und der Motor nicht eingeschaltet werden kann, das Schneidmesser sich aber trotzdem bewegt, wenn der Motor mit der Hand gedreht wird.
- Versuchen Sie nie die Zwangsabschaltung zu unterbrechen.

Gerätekenwerte

Leise-Häcksler		AXT 2200 HP	AXT 2500 HP
Bestellnummer		0 600 852 0..	0 600 852 1..
Leistungsaufnahme, S 6 (4/6 min) ¹	[W]	2 200	2 500
Leistungsaufnahme, S 1	[W]	2 000	2 300
Leerlaufdrehzahl	[min ⁻¹]	40	40
max. Durchsatz	[kg/h]	140 ²⁾	150 ²⁾
max. Astdurchmesser	[mm]	38 ²⁾	40 ²⁾
Fangsack		mitgeliefert	mitgeliefert
Gewicht, ca.	[kg]	25	26
Schutzklasse		⚡ / I	⚡ / I

¹⁾ Die Betriebsart S 6 (40 %) bezeichnet ein Belastungsprofil, das 4 min Belastung und 6 min Leerlauf annimmt. Für den praktischen Einsatz ist Dauerbetrieb zulässig.

²⁾ je nach Beschaffenheit des Häckselgutes.

Geräteelemente

- 1 Ein-/Ausschalter
- 2 Drehrichtungsumschalter
- 3 Netzstecker**
- 4 Fahrgestell
- 5 Fangsack/Abdeckhaube*
- 6 Auswurfschacht
- 7 Innensechskantschlüssel
- 8 Nachstellknopf
- 9 Haken für Fangsack
- 10 Einfülltrichter
- 11 Seriennummer

*Sonderzubehör

**länderspezifisch

*Abgebildetes oder beschriebenes Zubehör gehört teilweise nicht zum Lieferumfang.

Bestimmungsgemäßer Gebrauch

Das Gerät ist bestimmt zum kompostgerechten Zerkleinern von faserigen und holzigen Abfällen aus Haus- und Hobbygärten.

Montage

Gerät aus der Verpackung nehmen (siehe Bild **A**).

Holzteile (Transportsicherung) entfernen (siehe Bild **B**).

Räder und Fahrgestell montieren (siehe Bild **C D**).

Bei Transport ohne Gestell immer Transportsicherung verwenden.

Vor der Inbetriebnahme

Netzspannung beachten: Die Spannung der Stromquelle muss mit den Angaben auf dem Typschild des Gerätes übereinstimmen. Mit 230 V gekennzeichnete Geräte können auch an 220 V betrieben werden.

Der Stromkreis muss mindestens wie folgt abgesichert sein:

AXT 2200 HP = 10 A,
AXT 2500 HP = 16 A.


Bei Betrieb an einem Stromerzeugeraggregat ist ein Gerät mit folgender Leistung erforderlich:

AXT 2200 HP — 3,5 kVA/2800 W
AXT 2500 HP — 4,0 kVA/3300 W.

(zum Beispiel: Bosch-Stromerzeugeraggregate G-3600-Serie)

Ein Verlängerungskabel mit zu kleinem Leiterquerschnitt verursacht eine deutliche Verringerung der Leistungsfähigkeit des Gerätes. Bei Kabeln bis 25 m Länge ist ein Leiterquerschnitt von mindestens 3 x 1,5 mm² erforderlich, bei Kabeln über 25 m Länge muss der Querschnitt mindestens 2,5 mm² betragen.

Kabeltrommeln immer vollständig abrollen.

 Gerät immer auf festem waagrechttem Untergrund aufstellen. Während des Betriebes nicht kippen oder bewegen.

Wurzelballen von Erde befreien. Fremdkörper wie Steine, Glas, Metalle, Textilien und Kunststoffe dürfen nicht in den Einfülltrichter gelangen. Die Messerwalze **13** kann sonst beschädigt werden.

Inbetriebnahme

Der Drehrichtungsumschalter **2** muss in der rechten Position stehen. Der Einfülltrichter **10** muss leer sein (siehe Bild **E**).

Einschalten:

Ein-/Ausschalter **1** auf „I“ stellen.

Ausschalten:

Ein-/Ausschalter **1** auf „O“ stellen.

Das Gerät läuft nach dem Ausschalten nach!

Wiederanlauf-Schutz

Bei Netzausfall springt der Ein-/Ausschalter **1** auf „0“. Das Gerät kann bei Wiederkehr der Netzspannung nicht selbsttätig anlaufen.

Drehrichtungsumschalter 2 (siehe Bild **E**)

Vor Umschalten der Drehrichtung Gerät immer ausschalten und Stillstand abwarten.

Rechte Position: Messerwalze zieht ein und schneidet.

Linke Position: Messerwalze läuft rückwärts und gibt eingeklemmtes Häckselgut frei.

Überlastungsschutz

Zu hohe Belastung (z. B. Blockieren der Messerwalze) führt nach einigen Sekunden zum Stillstand des Gerätes. Der Ein-/Ausschalter **1** springt auf „0“. Drehrichtungsumschalter **2** in die linke Position (rückwärts) schalten und nach kurzer Zeit Gerät wieder einschalten.

Arbeitshinweise

Während der Benutzung des Gerätes immer Schutzbrille und Schutzhandschuhe tragen.

Um das Häckselgut aufzufangen, die Tragschlaufen des Fangsackes **5** in die beidseitigen Haken **9** einhängen.

Häckselgut zuführen. Eingeschobenes Material wird durch die Messerwalze **13** selbsttätig eingezogen.



Aus dem Gerät ragendes längeres Häckselgut kann beim Einziehen rutenartig ausschlagen; daher ausreichenden Sicherheitsabstand einhalten.

Immer nur soviel Material einführen, dass der Einfülltrichter **10** nicht verstopft.

Welke, feuchte, bereits mehrere Tage gelagerte Gartenabfälle im Wechsel mit Ästen häckseln.

Die Messerwalze **13** setzt sich dann nicht zu.

Weiche Abfälle ohne feste Konsistenz, wie z. B. Küchenabfälle, nicht häckseln, sondern direkt kompostieren.

Darauf achten, dass das gehäckselte Material frei aus dem Auswurfschacht **6** fallen kann – Rückstaugefahr.

Die Lüftungsschlitze dürfen nicht durch den Fangsack oder das gehäckselte Material abgedeckt werden.

Vermeiden Sie ein Blockieren des Auswurfschachtes **6** da dies zum Rückschlagen von Häckselgut im Einfülltrichter führen kann.

Hinweise zum Häckseln

Die Härte der zu häckselnden Äste ist abhängig von ihrer Art, dem Alter und dem Trocknungsgrad.

Optimale Ergebnisse erzielen Sie, wenn Sie frische Äste kurz nach dem Schnitt häckseln.

Weiche Gartenabfälle lassen sich in kleinen Portionen besser häckseln, vor allem wenn sie nass sind. Eine Verstopfung kann vermieden werden, wenn zwischendurch Äste gehäckselst werden.

Druckplatte nachstellen (siehe Bild **F**)

Die Druckplatte **12** ist vom Werk justiert und muss bei erster Inbetriebnahme nicht eingestellt werden.

Bei Abnutzung ist ein Nachstellen der Druckplatte **12** erforderlich (Häckselgut, z. B. Äste, hängen kettenförmig zusammen und werden nicht sauber durchtrennt):

Drehrichtungsumschalter **2** in rechte Position stellen und Gerät einschalten.

Bei laufendem Motor den Nachstellknopf **8** (ggf. mit Hilfe des Innensechskantschlüssels **7**) in der Regel um eine Rastung im Uhrzeigersinn nach rechts drehen, bis leichte Schleifergeräusche hörbar sind (die Messerwalze **13** schneidet die Druckplatte **12** nach und aus dem Auswurfschacht **6** fallen einige kleine Alu-Späne).

Nur im erforderlichen Maß nachstellen, weil sonst die Druckplatte **12** unnötig verschleißt.

Störungen



Vor Umschalten der Drehrichtung Gerät immer ausschalten und Stillstand abwarten.

Gartenabfälle werden nicht eingezogen:

- Messerwalze **13** läuft rückwärts: Drehrichtung umschalten.

- Häckselgut ist weich und nass: Mit Holz nachschieben oder Äste durchhäckseln.
- Das Häckselgut klemmt im Einfülltrichter **10**: Drehrichtungsumschalter **2** auf linke Position stellen um Häckselgut freizugeben.

Dicke Äste werden nicht eingezogen:

- Messerwalze **13** prüfen: Bei starker Abnutzung muss sie ersetzt werden.

Häckselgut wird nicht ganz getrennt, Abschnitte hängen kettenförmig aneinander

- Druckplatte **12** nachstellen (gemäß „Abschnitt Druckplatte nachstellen“)
- Lässt sich Druckplatte **12** nicht mehr nachstellen, muss sie ausgetauscht werden.

Motor läuft nicht:

- Überlastschutz hat angesprochen: Motor abkühlen lassen. Drehrichtungsumschalter **2** auf linke Position (rückwärts) stellen und Gerät wieder einschalten. Warten bis sich die Blockierung gelöst hat. Danach die Maschine ausschalten und den Drehrichtungsumschalter erneut auf rechte Position stellen.

Sicherung im Haus überprüfen Der Stromkreis muss mindestens wie folgt abgesichert sein:

AXT 2200 HP = 10 A, AXT 2500 HP = 16 A.

Drehrichtung schaltet selbsttätig um:


- Bei plötzlichem Blockieren des Gerätes (z. B. durch einen großen Ast) wird die Messerwalzen-drehrichtung selbsttätig umgeschaltet. In diesem Fall Gerät ausschalten, Stillstand abwarten und dann Gerät erneut einschalten.

Messerwalze blockiert

- Drehrichtungsumschalter **2** auf linke Position stellen, dann einschalten. Die Messerwalze **13** läuft rückwärts und gibt das eingeklemmte Häckselgut (oder den Fremdkörper) frei. Eine spezielle Getriebekonstruktion mit Drehwinkelspiel ermöglicht dem Motor das Anlaufen in die jeweils andere Drehrichtung auch bei blockierter Messerwalze **13**. In extremen Fällen die Druckplatte **12** lösen (gegen den Uhrzeigersinn), bevor die Maschine auf Rückwärtslauf geschaltet wird.
- Ist das eingeklemmte Häckselgut frei, ausschalten, Drehrichtungsumschalter **2** auf rechte Position stellen und einschalten. Falls erforderlich die Druckplatte nachstellen.
- Kann die Blockierung durch die Maßnahmen 1 und 2 nicht beseitigt werden, muss die Messerwalze **13** ausgebaut, auf Beschädigungen untersucht und gereinigt werden wie im Abschnitt „Messerwalze/Druckplatte austauschen“ beschrieben.

Wartung und Lagerung

- Vor allen Arbeiten am Gerät Netzstecker ziehen.

 Gerät und Lüftungsschlitze stets sauber halten, um gut und sicher zu arbeiten.

Der Häcksler darf nicht mit Hochdruckreinigern oder fließendem Wasser gereinigt werden.

Festen Sitz der Befestigungsschrauben des Fahrgestells von Zeit zu Zeit überprüfen.

Messerwalze **13** und Druckplatte **12** haben bei normaler Nutzung und vorschriftsmäßigem Nachstellen eine Lebensdauer von mehreren Jahren.

Vor Aufbewahrung des Gerätes Messerwalze ausbauen (wie in Abschnitt „Messerwalze/Druckplatte austauschen“ beschrieben) und reinigen. Anschließend Messerwalze mit Pflegespray behandeln (Zubehör, Bestell-Nr. 1 609 200 399) und Lagerstellen fetten.

Sollte das Gerät trotz sorgfältiger Herstellungs- und Prüfverfahren einmal ausfallen, ist die Reparatur von einer autorisierten Kundendienststelle zu lassen.

Bei allen Rückfragen und Ersatzteilbestellungen bitte unbedingt die 10-stellige Bestellnummer laut Typenschild des Gerätes angeben.

Messerwalze/Druckplatte ausbauen (siehe Bild)

- Vor allen Arbeiten am Gerät Netzstecker ziehen.

- Messerwalze **13**/Druckplatte **12** entsprechend Reihenfolge ① – ⑤ demontieren.
- Messerwalze **13** reinigen.
- Lagerstellen reinigen und fetten.
- Einzelteile in der Reihenfolge ⑤ – ① wieder montieren.
- Anschließend Nachstellknopf **8** nach rechts drehen, bis Schleifgeräusche hörbar sind und einige kleinere Aluspäne aus dem Auswurfschacht **6** fallen. Bei schwergängigem Nachstellknopf **8**, z. B. durch Verschmutzung, ggf. diesen mit Innensechskantschlüssel **7** lösen.

Folgende Austauscherteile sind verfügbar:

DruckplatteBestell-Nr. 1 601 000 001

Transportsicherung (siehe Bild)

Bei Transport ohne Gestell immer Transportsicherung **14** verwenden.

Umweltschutz



Environmental label "Blue Angel".
Awarded for extra quiet operation.
RAL UZ54

Entsorgung

Elektrowerkzeuge, Zubehör und Verpackungen sollen einer umweltgerechten Wiederverwertung zugeführt werden.

Nur für EU-Länder:



Werfen Sie Elektrowerkzeuge nicht in den Hausmüll!

Gemäß der Europäischen Richtlinie 2002/96/EG über Elektro- und Elektronik-Altgeräte und ihrer Umsetzung in nationales Recht müssen nicht

mehr gebrauchsfähige Elektrowerkzeuge getrennt gesammelt und einer umweltgerechten Wiederverwertung zugeführt werden.

Kundendienst

Explosionszeichnungen und Informationen zu Ersatzteilen finden Sie unter:

www.bosch-pt.com

www.powertool-portal.de, das Internetportal für Heimwerker und Gartenfreunde

www.dha.de, das komplette Service-Angebot der Deutschen Heimwerker Akademie

Deutschland

Robert Bosch GmbH
Servicezentrum Elektrowerkzeuge
Zur Luhne 2
37589 Kalefeld

☎ Service:..... 01 80 - 3 35 54 99

Fax:..... +49 (0) 55 53 / 20 22 37

☎ Kundenberater:..... 01 80 - 3 33 57 99

Österreich

ABE Service GmbH
Jochen-Rindt-Straße 1
1232 Wien

☎ Service:..... +43 (0)1 / 61 03 80

Fax:..... +43 (0)1 / 61 03 84 91

☎ Kundenberater:..... +43 (0)1 / 797 22 3066

E-Mail: abe@abe-service.co.at

Schweiz

☎ Service:..... +41 (0)1 / 8 47 16 16

Fax:..... +41 (0)1 / 8 47 16 57

☎ Kundenberater..... 0 800 55 11 55

Luxemburg

☎ +32 (0)70 / 22 55 65

Fax:..... +32 (0)70 / 22 55 75

E-Mail: outillage.gereedschap@be.bosch.com

Konformitätserklärung

Messwerte ermittelt entsprechend 2000/14/EG (1,60 m Höhe, 1 m Abstand).

Der A-bewertete Geräuschpegel des Gerätes beträgt typischerweise: Schalldruckpegel 78 dB (A); Schalleistungspegel 89 dB (A).

Wir erklären in alleiniger Verantwortung, dass dieses Produkt mit den folgenden Normen oder normativen Dokumenten übereinstimmt: EN 60 335, pr EN 13683 gemäß den Bestimmungen der Richtlinien 89/336/EWG, 98/37/EG, 2000/14/EG.

2000/14/EG: Der garantierte Schalleistungspegel L_{WA} ist niedriger als 92 dB (A). Bewertungsverfahren der Konformität gemäß Anhang V.

Leinfelden, 09.2003.

Dr. Egbert Schneider
Senior Vice President
Engineering

Dr. Eckerhard Strötgen
Head of Product
Certification

Robert Bosch GmbH, Power Tools Division

Änderungen vorbehalten



Robert Bosch GmbH
Power Tools Division
70745 Leinfelden-Echterdingen
www.bosch-pt.com

F016 L70 439 (06.02) O / 71